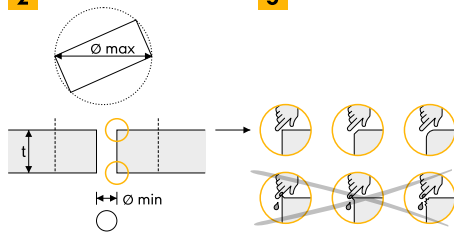


1

type typ	capacity nosnost	Ø min (mm)	Ø						τ			Δ
			>5*	≥50	≥100	≥150	≥200	≥300	≤ 300	≤ 600	≤ 900	min. free space size min. velikost volného prostoru
S	18 kN	17,7	50	65	75	80	85	90	≤300	≤600		≥200
M	18 kN	22	175	195	210	225	235	255			≤900	≥450

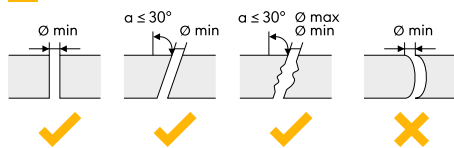
Type/Typ	Code/Kód	[cm]	[kN]	m (g)
S 300	W2018Y030	30	18	162
S 600	W2018A060	60	18	202
M 900	W2019R090	90	18	395

2

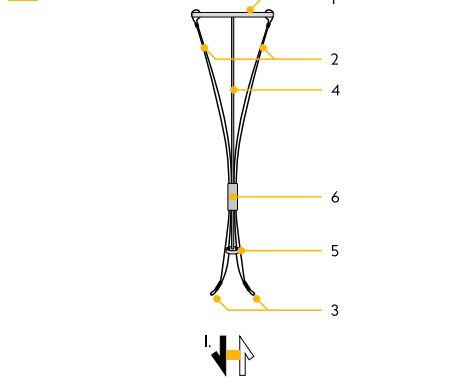


3

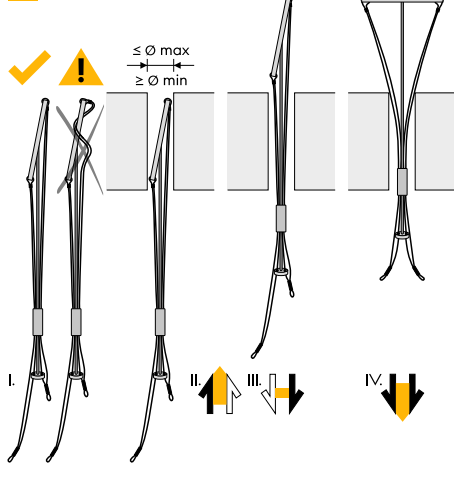
4



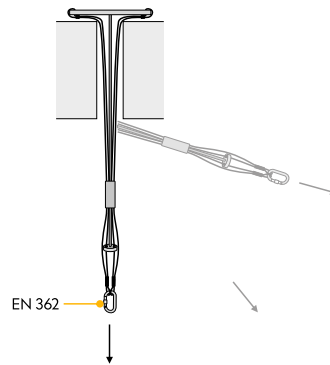
5



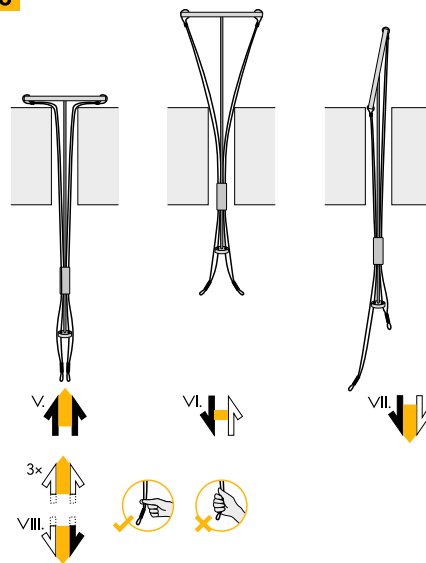
6



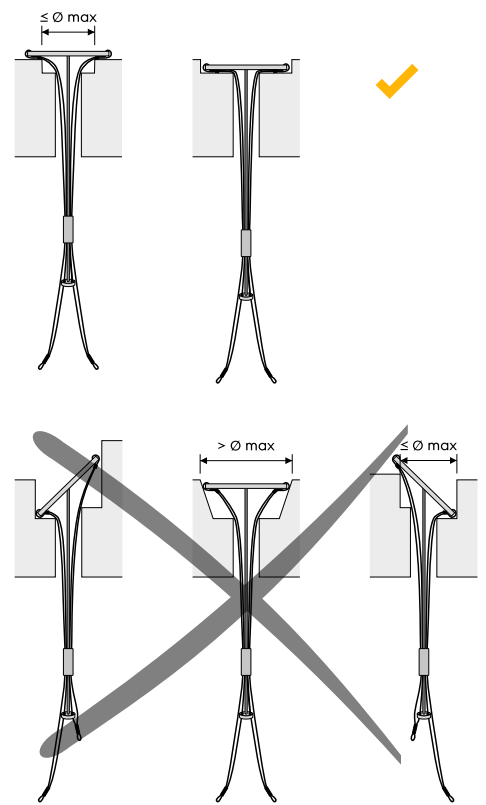
7



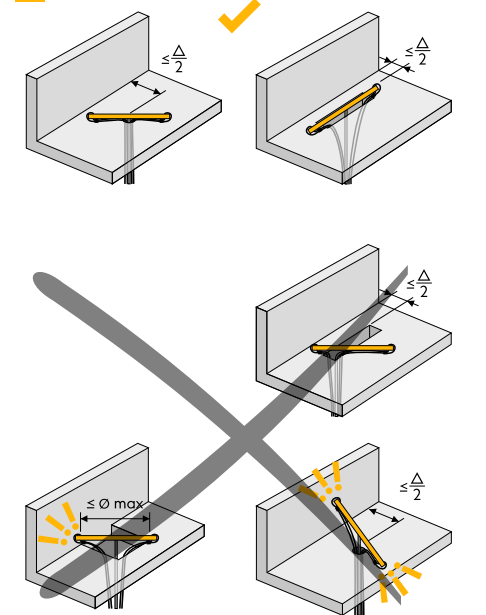
8



9



10



11

